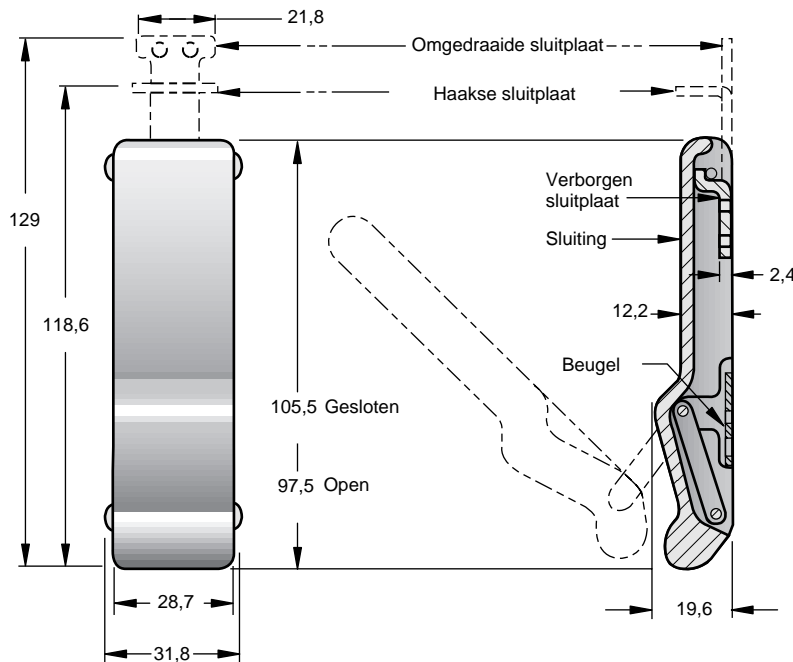


ONKENHOUT overslagsluitingen

Elastische sluiting, klein type

- corrosiebestendige materialen
- dempende werking, absorbeert trillingen, compenseert foutieve uitlijning/maatafwijkingen
- bevestigingsmiddelen zijn verborgen
- keuze uit 3 type sluitplaten



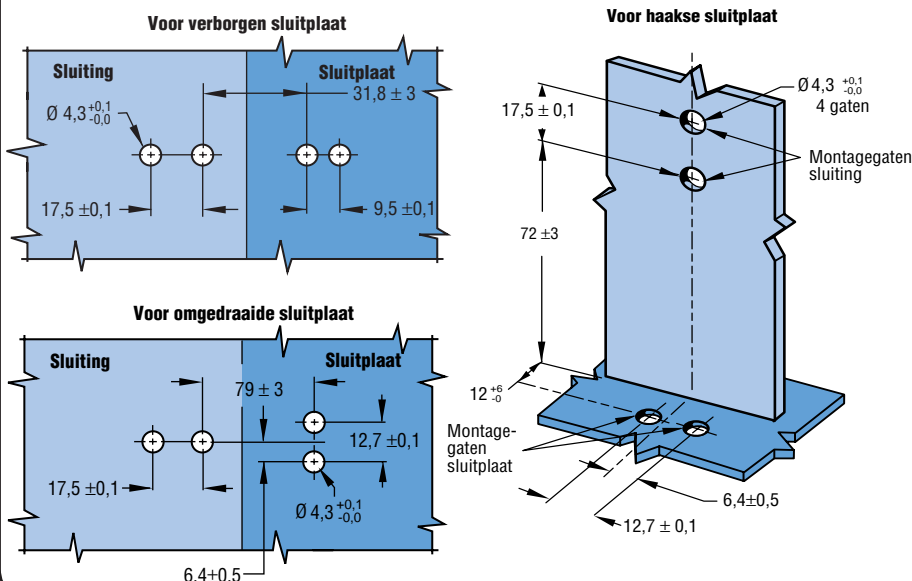
Materiaal en oppervlaktebehandeling

Samengestelde sluiting bestaat uit:
SLUITING: Thermoplastische elastomeer, mat zwart.
SCHAKELS EN BUSSEN: Glasvezel-versterkt nylon, zwart.
BLINDKLINKNAGEL: 430 RVS gepassiveerd.
SLUITPLAAT EN BEUGEL: 304 RVS gepassiveerd.
PENNEN: 300 serie RVS gepassiveerd.

Type sluitplaat	Bestelnummers
Verborgen	C7-10 •
Omgedraaid	C7-11 •
Haaks	C7-12 •

Paneelvoorbereiding

Monteer sluitplaat en sluiting met vier 4 mm blindklinknagels of M4-schroeven (niet meegeleverd).

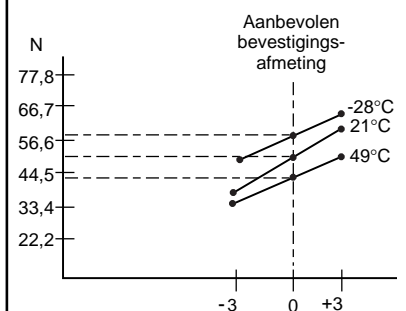


Richtlijnen van productsterkten

(Om hulp te bieden bij uw productkeuze, zijn monsters beschikbaar ter beoordeling).

Ontvlambaarheidsklasse: (schakels en busen) UL94 - HB.

Klemkracht in gesloten stand in relatie tot montage toleranties



Variatie van aanbevolen afstand tussen beugel en montagegaten sluitplaat.

Alle afmetingen in mm
 Afmetingen zonder toleranties zijn richtwaarden.